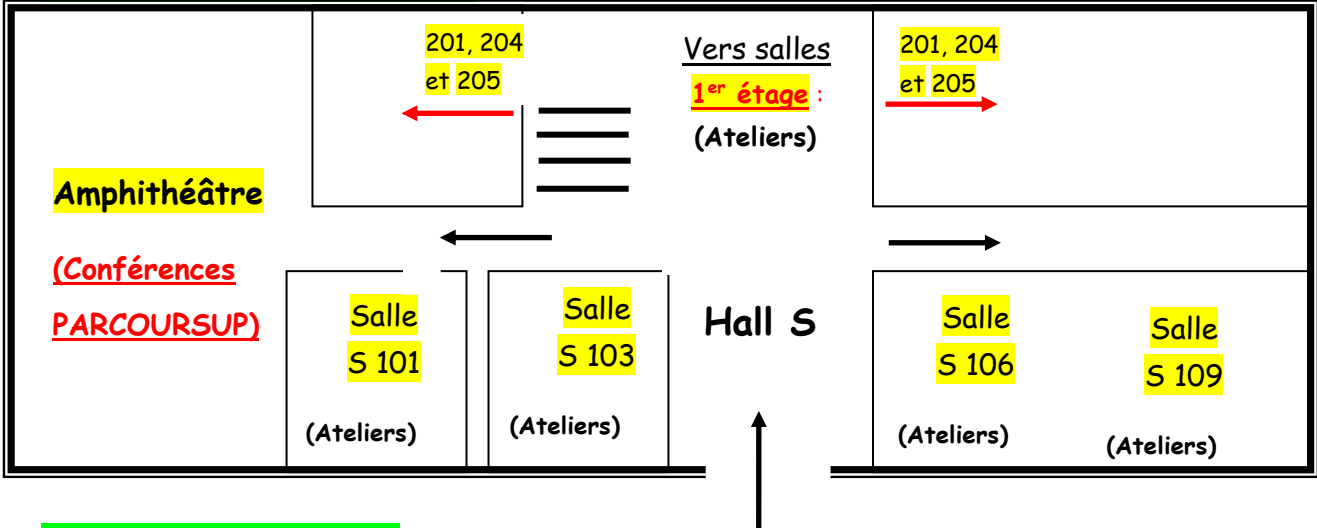
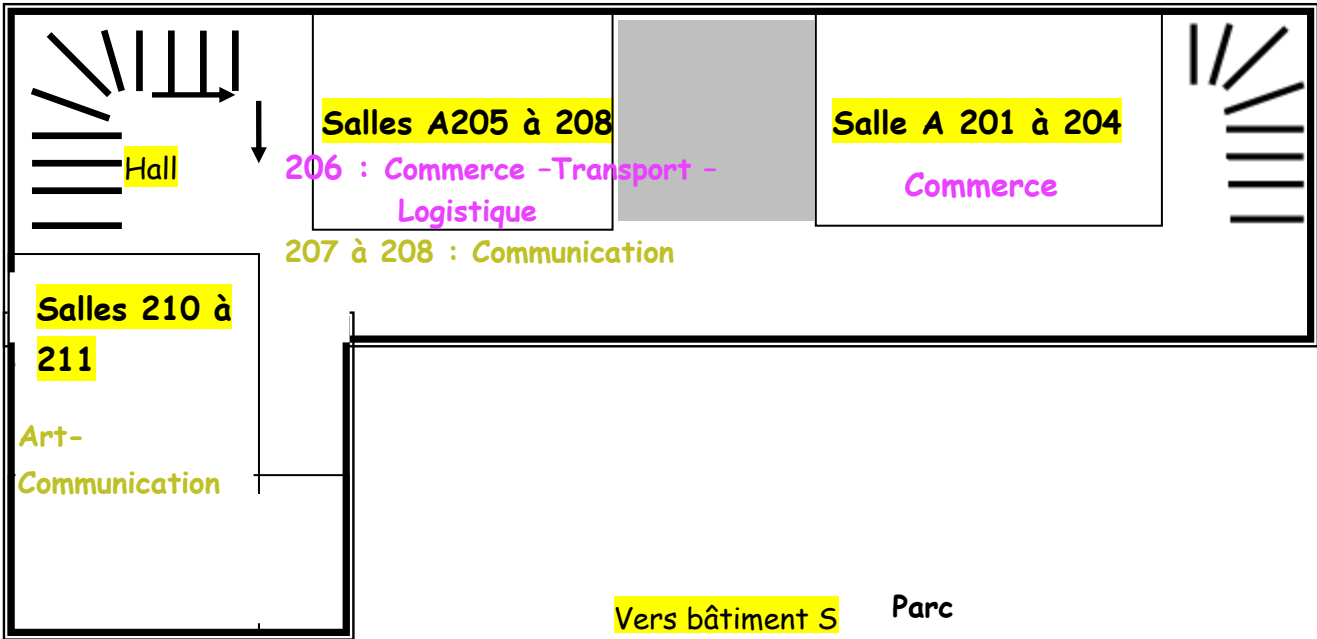


Votre Plan-Guide pour ce forum...

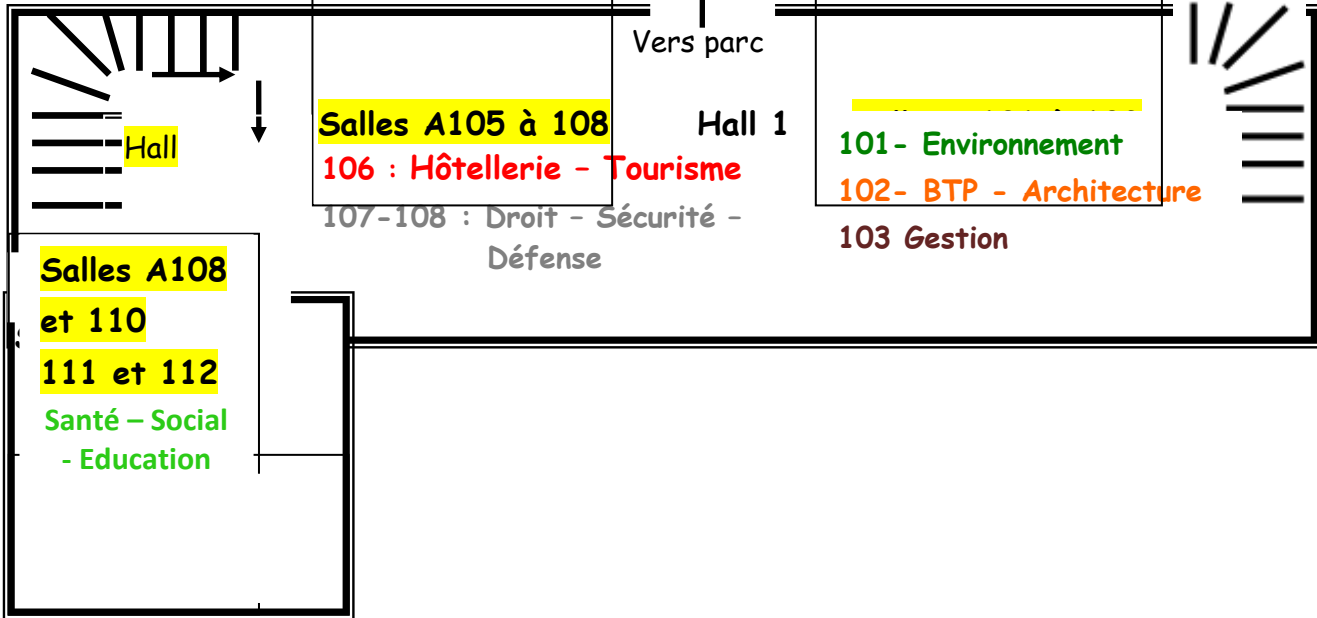
Bâtiment S (RDC et 1<sup>er</sup> étage)



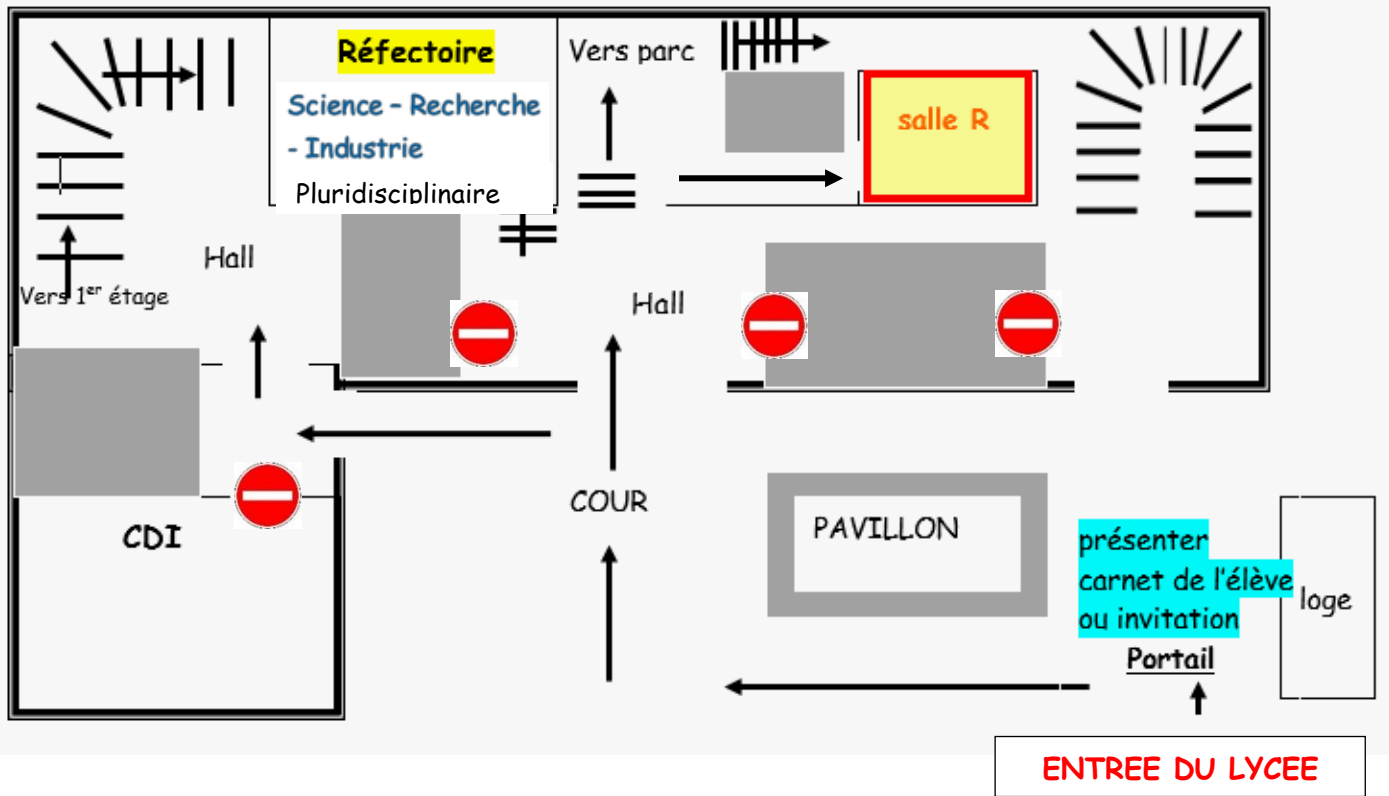
Bâtiment A (2<sup>ème</sup> étage)



Bâtiment A (1<sup>er</sup> étage)



**Bâtiment A (RDC)**



## Répartition des formations:

Domaines d'activité	Lieux	Intervenants
<p><b>Sciences – Industrie – Recherche – Maintenance</b></p> <p><b>Pluridisciplinaire</b></p>	Réfectoire	<p><b>Ingénieur</b> : EPF (x1) ; ICAM (x2) ; ESEO (x3) ; ECAM EPMI (x1) ; Polytech Saclay (x1) ; INSA (x1), HEI(x1)</p> <p><b>Aéronautique Automobile</b> : Ingénieur arts et métiers aéronautique (x1) ; ESTACA (x6)</p> <p><b>Info, Numérique et telecom</b> : ECE (x3) ; EPITECH (x2) ; EPITA (x2) ; ETNA (x1) ; EFREI (x2) ; CFI (x1)</p> <p><b>Biotchnologie</b> : Supbiotech (x4) ;</p> <p><b>Audiovisuel</b> : 3 IS (x3),</p> <p><b>Chimie</b> : Ingénieurs chimiste (x1),</p> <p><b>SVT</b> : UVSQ (x2)</p> <p><b>ESILV</b> : Ingénieur (x1) ; Internet multimédia (x3)</p> <p><b>ENSUP</b> : Distribution Communication Marketing Publicité Internet (x1)</p> <p><b>IGS</b> : Management, RH, Commerce, Journalisme, Immobilier, Informatique Centre de formation industrielle AFORP</p>
<b>Agro-alimentaire - Environnement</b>	<b>101 (GS)</b>	<b>Environnement</b> : Le CHEP (x1) ; VEOLIA CFA(x1) ; EA Tecomah (x2), ISE (x1), ISTOM (x1)
<b>BTP - Architecture</b>	<b>102 (GS)</b>	<b>BTP</b> : CFM BTP (x1), ESITC (x1), ESTP (x1) <b>Architecte et ingé Ponts et chaussées</b> : ENSA UPEM (x1)
<b>Gestion</b>	<b>103 (GS)</b>	<b>Immobilier</b> : ESPI (x7) <b>Assurances</b> : ESA (x1) <b>Gestion Manager Assurance Immobilier</b> : ESAGE (x1) <b>Gestion finance</b> : IGEFI (x1)
<b>Hôtellerie – Artisanat</b>	<b>106 (PS)</b>	<b>Tourisme</b> : BTS IEFT (x1)
<b>Droit – Sécurité - Défense</b>	<b>107 (GS)</b>	<b>Droit</b> : UVSQ (x3) , Paris X Nanterre (x1), Paris ASSAS (x2) ; Grande Ecole du Droit (x1) ; Professeur UVSQ (x1)
	<b>108 (GS)</b>	<b>Armée CIRFA</b> (x3)
<b>Santé – Social - Education</b>	<b>110 (PS)</b>	<b>Psycho</b> : Paris X Nanterre (x1) ; Paris 7 Diderot (x1) ; EPP (x1) <b>Santé social</b> : SupSanté Social (x1)
	<b>111 (GS)</b>	<b>STAPS</b> : Paris Descartes (x1) <b>Kiné</b> : IFM Mureaux (x1) <b>Aide soignante</b> : IFSI (x1) <b>Infirmière</b> : Infirmière professionnelle (x1) ; Formatrice à l'hôpital de Versailles (x1)
	<b>112 (GS)</b>	<b>PACES</b> : UFR Simone Veil (x7) ; Paris Descartes (x1) <b>Pharma</b> : Docteur en pharma (x1)

<b>Commerce – Transport - Logistique</b>	<b>201 (GS)</b>	<b>Management et Business School</b> : EDHEC (x2) ; IDRAC (x1) ; ESCE (x1) ; EDC (x1)
	<b>202 (GS)</b>	<b>Management et Business School</b> : ; EM Grenoble et Normandie (x5) ; IESEG (x1), PSB (x1)
	<b>203 (GS)</b>	<b>Management et Business School</b> : ESSCA (x2) ; NEOMA (x2) ; La HULT (x2),
	<b>204 (GS)</b>	<b>Management</b> : IFAG (x1) ; ESSYM (x1) ; <b>Marketing</b> : ISTECH (x1) ; ICMD (x1)
	<b>205 (GS)</b>	<b>Commerce – Management - Distribution en alternance</b> : AFFIDA (x1) ; PPA (x1) <b>International humanitaire</b> : 3A (x1) <b>CPGE</b> : ECE Saint Cloud (x1)
<b>Art - Communication</b>	<b>206 (GS)</b>	<b>Sciences Po, relations internationales</b> : Sciences Po Lyon (x1) ; HEIP (x1) ; ILERI (x1) ; ISIT (x2)
	<b>207 (GS)</b>	<b>Langues</b> : LLCER UVSQ (x2) ; EF (x1) ; LLCER Sorbonne (x1) IECI UVSQ (x1)
	<b>208 (GS)</b>	<b>DESIGN</b> : ENSAAMA BTS (x1) <b>CPGE</b> : Victor Hugo (x1) <b>Audiovisuelle spectacle</b> : Cinéma Panthéon Sorbonne (x1) ; ESEC (jaune ?) (x1)
	<b>210 (PS)</b>	<b>Histoire de l'art</b> : Ecole du Louvre (x1) <b>Culture et marché de l'art</b> : EAC-ING (x1) ; ICART (x1),
	<b>211 (GS)</b>	<b>Communication</b> : Sup de Com Paris (x3), ISEG (x1) <b>Marketing Publicité</b> : EFAP (x3)